



45
kN

L73 \varnothing 25
mm

3/8"
BSP

250
bar

GO/GC
BSP

200
bar

300
bar

22.5
kN

1200
nm

24
kg

20
l/min

Hydraulischer Rotator FHR 4.5L ist eine kostengünstige Lösung für den saisonalen Einsatz in Forstwirtschaft, Landwirtschaft, Straßen- und Gebäudebau, Stückgut und Materialhandling.

Der obere Teil des Rotators als eine einzelne LASCHE für die Pendelaufnahme ausgebildet. Robust gefertigt, um eventuellen Überlastungen zu widerstehen. Die Breite der Lasche ist Standardbreite 73mm und der Bolzendurchmesser 25mm.



FHL 01-A/B-73/25

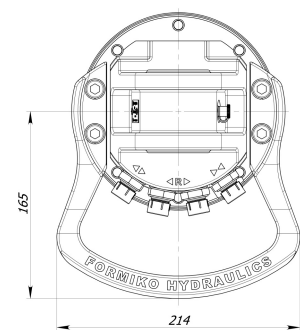
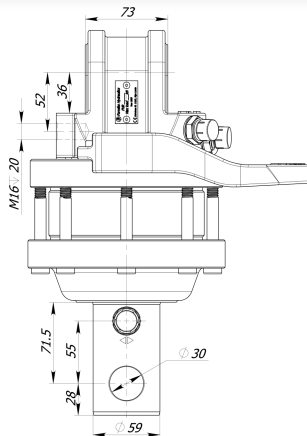
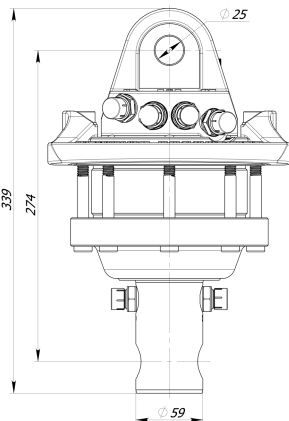


FHL 01B-A/B-73/25

Die untere Befestigung des Rotators ist im ACHSE-Formfaktor abgebildet, um im Montagerohr oder Adapter des Greifers / Werkzeugs mittels Stiftbefestigung montiert zu werden. Der Durchmesser der Achse (Rotor) beträgt 59mm und der Durchmesser des Fixierstiftes beträgt 30mm

59 \varnothing 30
mm

GO/GC
3/8"
BSP



Für zusätzliche Informationen sowie Preise, kontaktieren Sie bitte sales@formiko.lv

Formiko Hydraulic s GmbH

Dzircema Str. 119 K-1,
Rīga LV1055 LATVIA

+371 294 49 552

+371 264 59 383

sales@formiko.lv

www.formiko.lv

Auf Anfrage sind unter Sonderbedingungen auch metrische Anschlüsse für die Rotatoren verfügbar FHR 4.5L



FORSTWIRTSCHAFTS- UND LANDWIRTSCHAFT BAUWESEN



Dieses Dokument wurde automatisch auf www.formiko.lv erstellt 09/25/2023. Bitte stellen Sie immer sicher, daß die Informationen aktuell sind und versuchen Sie papierlos zu arbeiten!



Hydraulischer Rotator FHR 4.5L ist eine kostengünstige Lösung für den saisonalen Einsatz in Forstwirtschaft, Landwirtschaft, Straßen- und Gebäudebau, Stückgut und Materialhandling.



Der obere Teil des Rotators als eine einzelne LASCHE für die Pendelaufnahme ausgebildet. Robust gefertigt, um eventuellen Überlastungen zu widerstehen. Die Breite der Lasche ist Standardbreite 73mm und der Bolzendurchmesser 25mm.



Die untere Befestigung des Rotators ist im ACHSE-Formfaktor ausgebildet, um im Montagerohr oder Adapter des Greifers / Werkzeugs mittels Stiftbefestigung montiert zu werden. Der Durchmesser der Achse (Rotor) beträgt 59mm und der Durchmesser des Fixierstiftes beträgt 30mm



Rotator FHR 4.5L Basierend auf einem zuverlässigen Flügelzellen Hydraulikmotor, der ein Drehmoment liefert bis zu 1200Nm bei 25MPa.



Formoko Rotator FHR 4.5L ist kompatibel mit FHL 01-A/B-73/25 and FHL 01B-A/B-73/25 Pendelgelenke.



Rotator ist für den Versand in einen kompakten festen Karton verpackt. Abmessungen - 340x230x240mm.



Wir bieten dafür ZWEI Jahre Garantie Rotator.

Für zusätzliche Informationen sowie Preise, kontaktieren Sie bitte sales@formiko.lv

Formiko Hydraulic s GmbH

Dzirciema Str. 119 K-1,
Rīga LV1055 LATVIA

+371 294 49 552
+371 264 59 383
sales@formiko.lv
www.formiko.lv

**Auf Anfrage sind unter Sonderbedingungen auch metrische
Anschlüsse für die Rotatoren verfügbar FHR 4.5L**



FORSTWIRTSCHAFTS- UND LANDWIRTSCHAFT BAUWESEN



Diese Dokument wurde automatisch auf www.formiko.lv erstellt 09/25/2023.
Bitte stellen Sie immer sicher, daß die Informationen aktuell sind und versuchen Sie
papierlos zu arbeiten!