



30
kN

15
kN

900
nm

24
kg

20
l/min

60 \varnothing 25
mm

R
3/8"
BSP

R
250
bar

GO/GC
3/8"
BSP

GO
200
bar

GC
300
bar

Der obere Teil des Rotators als eine einzelne LASCHE für die Pendelaufnahme ausgebildet. Robust gefertigt, um eventuellen Überlastungen zu widerstehen. Die Breite der Lasche ist Standardbreite 60mm und der Bolzdurchmesser 25mm.

Hydraulischer Rotator FHR 3.000SF ist eine kostengünstige Lösung für den saisonalen Einsatz in Forstwirtschaft, Landwirtschaft, Straßen- und Gebäudebau, Stückgut und Materialhandling.



FHL 01-A/B-60/25

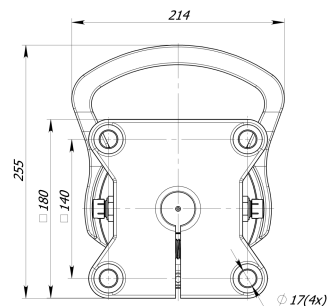
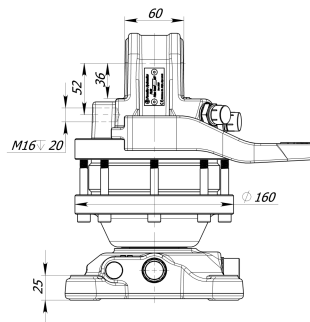
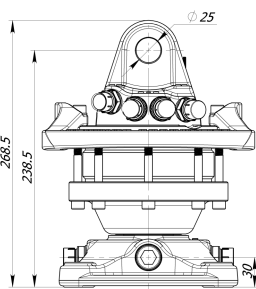


FHL 01B-A/B-60/25

Die untere Befestigung des Rotators ist als QUADRATISCHER FLANSCH ausgebildet um direkt am Greifer / Werkzeug mittels Schrauben montiert zu werden

140
 \varnothing 17(x4)
mm

GO/GC
3/8"
BSP



Für zusätzliche Informationen sowie Preise, kontaktieren Sie bitte sales@formiko.lv

Formiko Hydraulic s GmbH

Dzirciema Str. 119 K-1,
Rīga LV1055 LATVIA

+371 294 49 552
+371 264 59 383
sales@formiko.lv
www.formiko.lv

Auf Anfrage sind unter Sonderbedingungen auch metrische Anschlüsse für die Rotatoren verfügbar FHR 3.000SF



FORSTWIRTSCHAFTS- UND LANDWIRTSCHAFTS- MASCHINEN



Dieses Dokument wurde automatisch auf www.formiko.lv erstellt 09/25/2023. Bitte stellen Sie immer sicher, daß die Informationen aktuell sind und versuchen Sie papierlos zu arbeiten!



Hydraulischer Rotator FHR 3.000SF ist eine kostengünstige Lösung für den saisonalen Einsatz in Forstwirtschaft, Landwirtschaft, Straßen- und Gebäudebau, Stückgut und Materialhandling.



Der obere Teil des Rotators als eine einzelne LASCHE für die Pendelaufnahme ausgebildet. Robust gefertigt, um eventuellen Überlastungen zu widerstehen. Die Breite der Lasche ist Standardbreite 60mm und der Bolzendurchmesser 25mm.



Die untere Befestigung des Rotators ist als QUADRATISCHER FLANSCH ausgebildet um direkt am Greifer / Werkzeug mittels Schrauben montiert zu werden



Rotator FHR 3.000SF Basierend auf einem zuverlässigen Flügelzellen Hydraulikmotor, der ein Drehmoment liefert bis zu 900Nm bei 25MPa.



Formoko Rotator FHR 3.000SF ist kompatibel mit FHL 01-A/B-60/25 and FHL 01B-A/B-60/25 Pendelgelenke.



Rotator ist für den Versand in einen kompakten festen Karton verpackt. Abmessungen - 340x230x240mm.



Wir bieten dafür ZWEI Jahre Garantie Rotator.

Für zusätzliche Informationen sowie Preise, kontaktieren Sie bitte sales@formiko.lv

Formiko Hydraulic s GmbH

Dzirnieka Str. 119 K-1,
Rīga LV1055 LATVIA

+371 294 49 552
+371 264 59 383
sales@formiko.lv
www.formiko.lv

**Auf Anfrage sind unter Sonderbedingungen auch metrische
Anschlüsse für die Rotatoren verfügbar FHR 3.000SF**



FORSTWIRTSCHAFTS- UND LANDWIRTSCHAFT BAUWESEN



Dieses Dokument wurde automatisch auf www.formiko.lv erstellt 09/25/2023.
Bitte stellen Sie immer sicher, daß die Informationen aktuell sind und versuchen Sie
papierlos zu arbeiten!