



55
kN



GEHÄUSE AUS
GESCHMIEDETEM
STAHL

32.5
kN

L73 \varnothing 30
mm

R
3/8"
BSP

R
250
bar

GO/GC
3/8"
BSP

GO
200
bar

GC
300
bar

1300
n/m

36
kg

22
l/min

Hydraulischer Rotator FHR 5.500F6 ist eine kostengünstige Lösung für den saisonalen Einsatz in Forstwirtschaft, Landwirtschaft, Straßen- und Gebäudebau, Stückgut und Materialhandling.

Der obere Teil des Rotators als eine einzelne LASCHE für die Pendelaufnahme ausgebildet. Robust gefertigt, um eventuellen Überlastungen zu widerstehen. Die Breite der Lasche ist Standardbreite 73mm und der Bolzendurchmesser 30mm.



FHL 01-A/B-
73/30



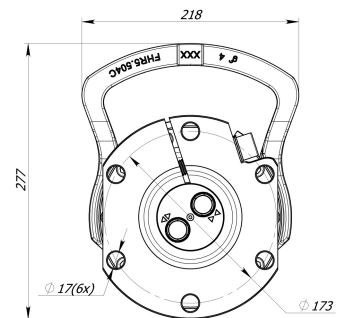
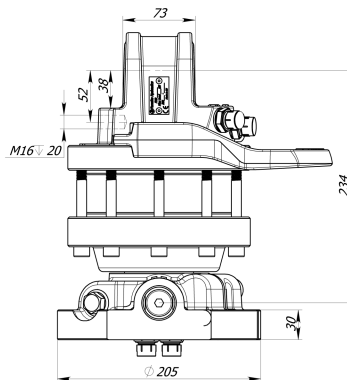
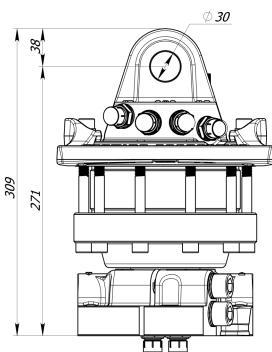
FHL 01B-
A/B-73/30

Die untere Befestigung des Rotators ist als FLANSCH ausgebildet um direkt am Greifer / Werkzeug mittels Schrauben montiert zu werden

L73 \varnothing 30
mm

GO/GC
3/8"
BSP

GO/GC
3/8"
BSP



Für zusätzliche Informationen sowie Preise, kontaktieren Sie bitte sales@formiko.lv

Formiko Hydraulic s GmbH

Dzircema Str. 119 K-1,
Rīga LV1055 LATVIA

+371 294 49 552
+371 264 59 383
sales@formiko.lv
www.formiko.lv

Auf Anfrage sind unter Sonderbedingungen auch metrische Anschlüsse für die Rotatoren verfügbar FHR 5.500F6

FORSTWIRTSCHAFT STÜCKGUT LANDWIRTSCHAFT BAUWESEN



Diese Dokument wurde automatisch auf www.formiko.lv erstellt 09/26/2023. Bitte stellen Sie immer sicher, daß die Informationen aktuell sind und versuchen Sie papierlos zu arbeiten!



Hydraulischer Rotator FHR 5.500F6 ist eine kostengünstige Lösung für den saisonalen Einsatz in Forstwirtschaft, Landwirtschaft, Straßen- und Gebäudebau, Stückgut und Materialhandling.



Der obere Teil des Rotators als eine einzelne LASCHE für die Pendelaufnahme ausgebildet. Robust gefertigt, um eventuellen Überlastungen zu widerstehen. Die Breite der Lasche ist Standardbreite 73mm und der Bolzendurchmesser 30mm.



Die untere Befestigung des Rotators ist als FLANSCH ausgebildet um direkt am Greifer / Werkzeug mittels Schrauben montiert zu werden



Rotator FHR 5.500F6 Basierend auf einem zuverlässigen Flügelzellen Hydraulikmotor, der ein Drehmoment liefert bis zu 1300Nm bei 25MPa.



Einige Teile im Rotator sind aus schlagfestem und verformungsbeständigem geschmiedeten Stahl hergestellt.



Formoko Rotator FHR 5.500F6 ist kompatibel mit FHL 01-A/B-73/30 and FHL 01B-A/B-73/30 Pendelgelenke.



Rotator ist für den Versand in einen kompakten festen Karton verpackt. Abmessungen - 340x230x240mm.



Wir bieten dafür ZWEI Jahre Garantie Rotator.

Für zusätzliche Informationen sowie Preise, kontaktieren Sie bitte sales@formiko.lv

Formiko Hydraulic s GmbH

Dzirčiema Str. 119 K-1,
Rīga LV1055 LATVIA

+371 294 49 552
+371 264 59 383
sales@formiko.lv
www.formiko.lv

**Auf Anfrage sind unter Sonderbedingungen auch metrische
Anschlüsse für die Rotatoren verfügbar FHR 5.500F6**

FORSTWIRTSCHAFT STÜCKGUT LANDWIRTSCHAFT BAUWESEN



Diese Dokument wurde automatisch auf www.formiko.lv erstellt 09/26/2023.
Bitte stellen Sie immer sicher, daß die Informationen aktuell sind und versuchen Sie
papierlos zu arbeiten!