



**60**  
kN



GEHÄUSE AUS  
GESCHMIEDETEM  
STAHL



ZWEI ROLLEN- /  
KEGELLAGER

**-50**  
kN



80  $\varnothing$ 35  
mm



1/2"  
BSP



250  
bar



GO/GC  
1/2"  
BSP



250  
bar



GC  
300  
bar

**30**  
kN

**-25**  
kN

**1850**  
nm

**45**  
kg

**25**  
l/min

Hydraulischer Rotator FHR 6FD1 ideal für den professionellen Einsatz in Forstwirtschaft, Landwirtschaft, Straßen- und Gebäudebau, Recycling-Industrie, Stückgut und Materialhandling.

Der obere Teil des Rotators in GABEL-Form für die Pendelaufnahme ausgebildet. Robust gefertigt, um eventuellen Überlastungen zu widerstehen. Die Gabelbreite (bei der Pendelaufnahme) ist Standardbreite 80mm und der Bolzendurchmesser 35mm.



FHL 02

Die untere Befestigung des Rotators ist als FLANSCH ausgebildet um direkt am Greifer / Werkzeug mittels Schrauben montiert zu werden



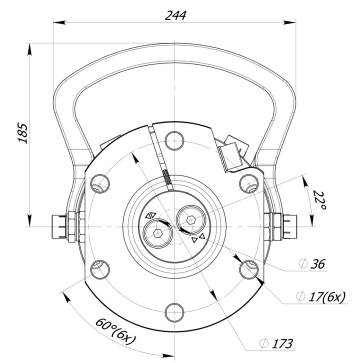
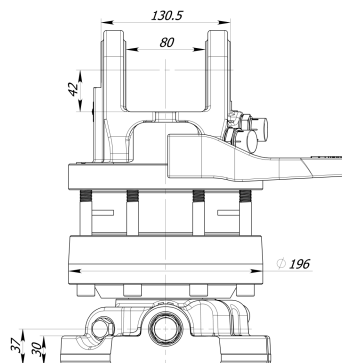
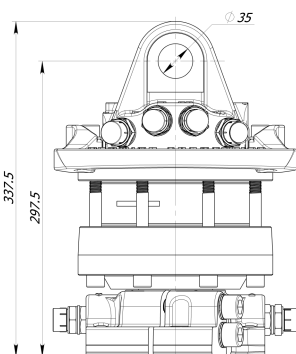
$\varnothing$ 173  
17 (x6)  
mm



GO/GC  
1/2"  
BSP



GO/GC  
1/2"  
BSP



Für zusätzliche Informationen sowie Preise, kontaktieren Sie bitte [sales@formiko.lv](mailto:sales@formiko.lv)

**Formiko Hydraulic s GmbH**

Dzircema Str. 119 K-1,  
Rīga LV1055 LATVIA

+371 294 49 552  
+371 264 59 383  
[sales@formiko.lv](mailto:sales@formiko.lv)  
[www.formiko.lv](http://www.formiko.lv)

Auf Anfrage sind unter Sonderbedingungen auch metrische Anschlüsse für die Rotatoren verfügbar FHR 6FD1



FORSTWIRTSCHAFT



STÜCKGUT



LANDWIRTSCHAFT



BAUWESEN



RECYCLING



Dieses Dokument wurde automatisch auf [www.formiko.lv](http://www.formiko.lv) erstellt 09/25/2023.  
Bitte stellen Sie immer sicher, daß die Informationen aktuell sind und versuchen Sie papierlos zu arbeiten!



Hydraulischer Rotator FHR 6FD1 ideal für den professionellen Einsatz in Forstwirtschaft, Landwirtschaft, Straßen- und Gebäudebau, Recycling-Industrie, Stückgut und Materialhandling.



Der obere Teil des Rotators in GABEL-Form für die Pendelaufnahme ausgebildet. Robust gefertigt, um eventuellen Überlastungen zu widerstehen. Die Gabelbreite (bei der Pendelaufnahme) ist Standardbreite 80mm und der Bolzendurchmesser 35mm.



Die untere Befestigung des Rotators ist als FLANSCH ausgebildet um direkt am Greifer / Werkzeug mittels Schrauben montiert zu werden



Rotator FHR 6FD1 Basierend auf einem zuverlässigen Flügelzellen Hydraulikmotor, der ein Drehmoment liefert bis zu 1850Nm bei 25MPa.



Formiko Hydraulics Rotator FHR 6FD1 ausgestattet mit zwei Lagern, um sowohl Zug- als auch Druckbelastungen standzuhalten.



Einige Teile im Rotator sind aus schlagfestem und verformungsbeständigem geschmiedeten Stahl hergestellt.



Formiko Rotator FHR 6FD1 ist kompatibel mit FHL 02 Pendelgelenke.



Rotator ist für den Versand in einen kompakten festen Karton verpackt. Abmessungen - 400x250x250mm.



Wir bieten dafür ZWEI Jahre Garantie Rotator.

Für zusätzliche Informationen sowie Preise, kontaktieren Sie bitte [sales@formiko.lv](mailto:sales@formiko.lv)

#### Formiko Hydraulic s GmbH

Dzirčiema Str. 119 K-1,  
Rīga LV1055 LATVIA

+371 294 49 552

+371 264 59 383

[sales@formiko.lv](mailto:sales@formiko.lv)

[www.formiko.lv](http://www.formiko.lv)

Auf Anfrage sind unter Sonderbedingungen auch metrische  
Anschlüsse für die Rotatoren verfügbar FHR 6FD1

FORSTWIRTSCHAFT



STÜCKGUT



LANDWIRTSCHAFT



BAUWESEN



RECYCLING



Diese Dokument wurde automatisch auf [www.formiko.lv](http://www.formiko.lv) erstellt 09/25/2023.  
Bitte stellen Sie immer sicher, daß die Informationen aktuell sind und versuchen Sie  
papierlos zu arbeiten!