



45
kN

GEHÄUSE AUS GESCHMIEDETEM STAHL

22.5
kN

173 \varnothing 25
mm

R
3/8"
BSP

R
250
bar

GO/GC
3/8"
BSP

GO
200
bar

GC
300
bar

1200
nm

28
kg

20
l/min

Hydraulischer Rotator FHR 4.5RF ist eine kostengünstige Lösung für den saisonalen Einsatz in Forstwirtschaft, Landwirtschaft, Straßen- und Gebäudebau, Stückgut und Materialhandling.

Der obere Teil des Rotators als eine einzelne LASCHE für die Pendelaufnahme ausgebildet. Robust gefertigt, um eventuellen Überlastungen zu widerstehen. Die Breite der Lasche ist Standardbreite 73mm und der Bolzendurchmesser 25mm.



FHL 01-A/B-73/25



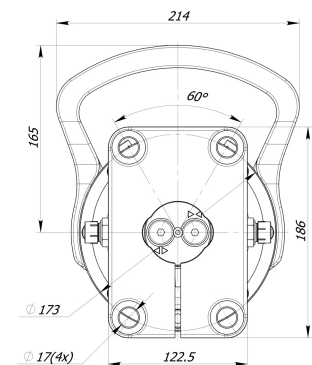
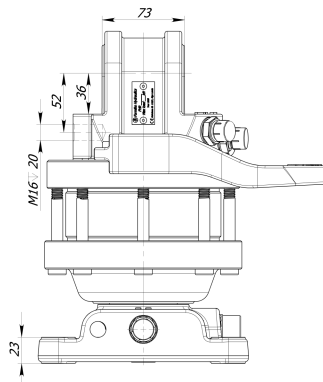
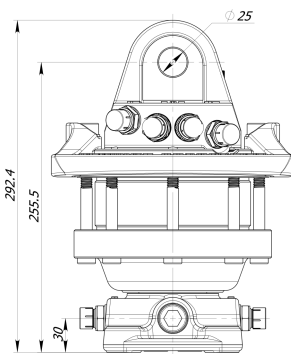
FHL 01B-A/B-73/25

Die untere Befestigung des Rotators ist als FLANSCH ausgebildet um direkt am Greifer / Werkzeug mittels Schrauben montiert zu werden

173
17(x4)
mm

GO/GC
3/8"
BSP

GO/GC
3/8"
BSP



Für zusätzliche Informationen sowie Preise, kontaktieren Sie bitte sales@formiko.lv

Formiko Hydraulics GmbH

Dzirciema Str. 119 K-1,
Rīga LV1055 LATVIA

+371 294 49 552
+371 264 59 383
sales@formiko.lv
www.formiko.lv

Auf Anfrage sind unter Sonderbedingungen auch metrische Anschlüsse für die Rotatoren verfügbar FHR 4.5RF



FORSTWIRTSCHAFT LANDWIRTSCHAFT BAUWESEN



Diese Dokument wurde automatisch auf www.formiko.lv erstellt 10/26/2023. Bitte stellen Sie immer sicher, daß die Informationen aktuell sind und versuchen Sie papierlos zu arbeiten!



Hydraulischer Rotator FHR 4.5RF ist eine kostengünstige Lösung für den saisonalen Einsatz in Forstwirtschaft, Landwirtschaft, Straßen- und Gebäudebau, Stückgut und Materialhandling.



Der obere Teil des Rotators als eine einzelne LASCHE für die Pendelaufnahme ausgebildet. Robust gefertigt, um eventuellen Überlastungen zu widerstehen. Die Breite der Lasche ist Standardbreite 73mm und der Bolzendurchmesser 25mm.



Die untere Befestigung des Rotators ist als FLANSCH ausgebildet um direkt am Greifer / Werkzeug mittels Schrauben montiert zu werden



Rotator FHR 4.5RF Basierend auf einem zuverlässigen Flügelzellen Hydraulikmotor, der ein Drehmoment liefert bis zu 1200Nm bei 25MPa.



Einige Teile im Rotator sind aus schlagfestem und verformungsbeständigem geschmiedeten Stahl hergestellt.



Formoko Rotator FHR 4.5RF ist kompatibel mit FHL 01-A/B-73/25 and FHL 01B-A/B-73/25 Pendelgelenke.



Rotator ist für den Versand in einen kompakten festen Karton verpackt. Abmessungen - 340x230x240mm.



Wir bieten dafür ZWEI Jahre Garantie Rotator.

Für zusätzliche Informationen sowie Preise, kontaktieren Sie bitte sales@formiko.lv

Formiko Hydraulics GmbH

Dzirciema Str. 119 K-1,
Riga LV1055 LATVIA

+371 294 49 552

+371 264 59 383

sales@formiko.lv

www.formiko.lv

Auf Anfrage sind unter Sonderbedingungen auch metrische
Anschlüsse für die Rotatoren verfügbar FHR 4.5RF



FORSTWIRTSCHAFT LANDWIRTSCHAFT BAUWESEN



Dieses Dokument wurde automatisch auf www.formiko.lv erstellt 10/26/2023.
Bitte stellen Sie immer sicher, daß die Informationen aktuell sind und versuchen Sie papierlos zu arbeiten!